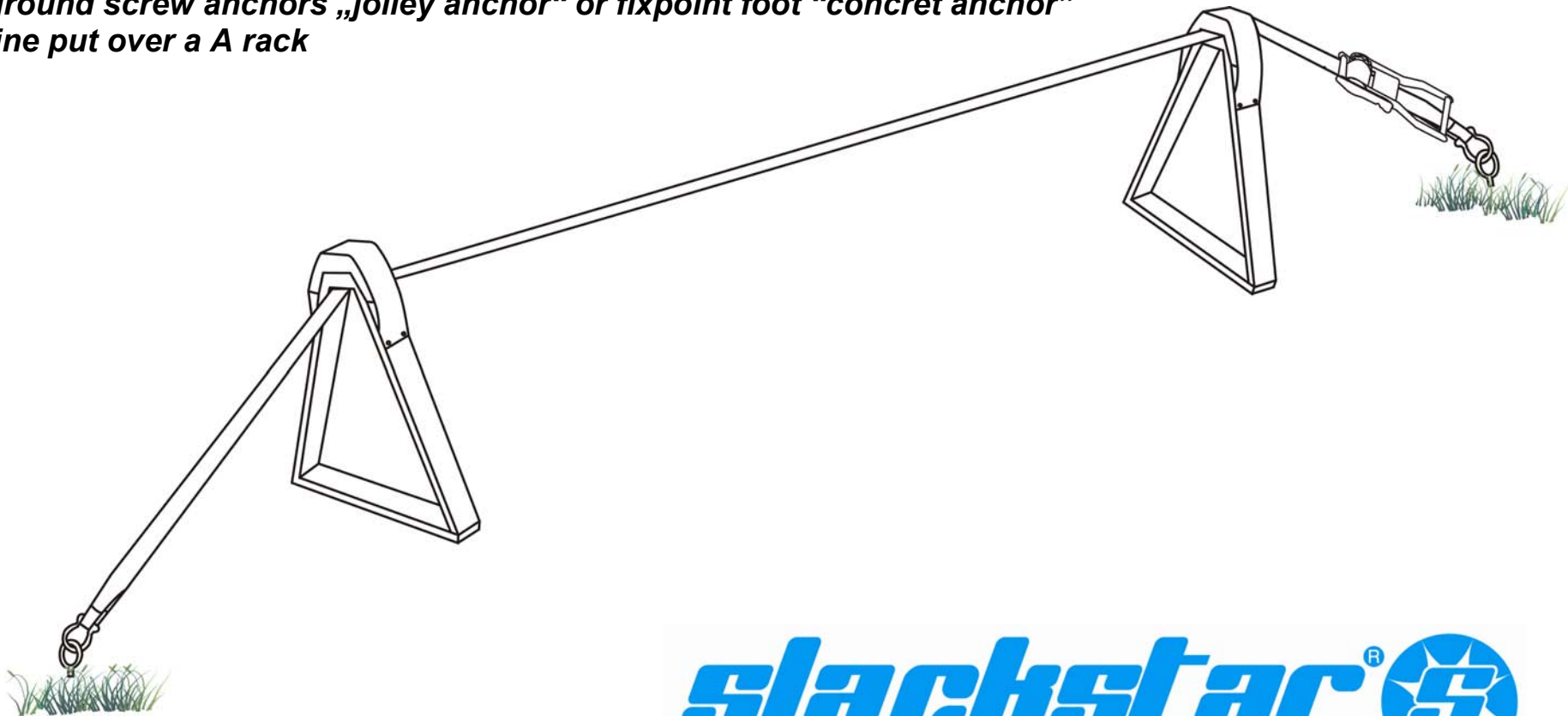


**Gebrauchsanleitung für Slacklinesysteme mit Befestigungen:  
Erdschraubanker „jolley anchor“ oder Fixpunkt Fuß „concret anchor“  
Line aufgeständert über A-Frame**

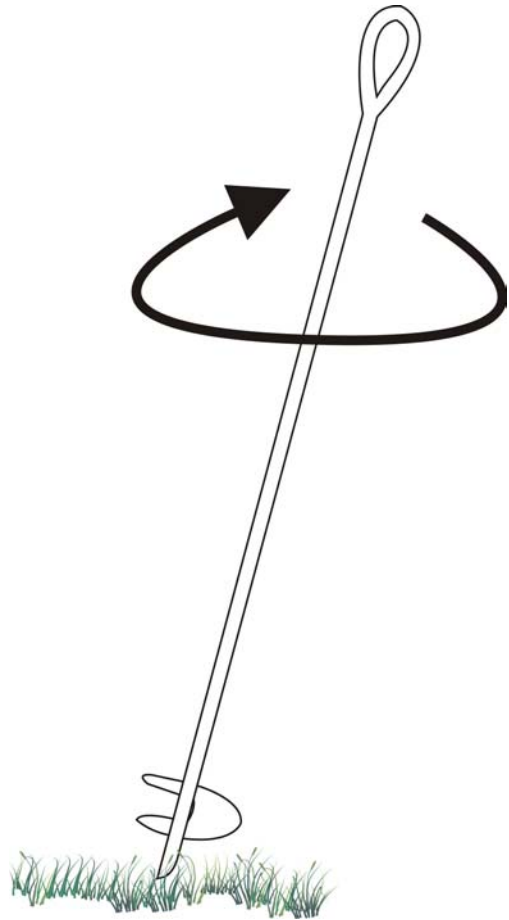
*instruction for slacklinesystems with fixpoints:  
ground screw anchors „jolley anchor“ or fixpoint foot “concret anchor”  
line put over a A rack*



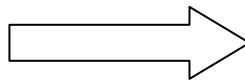
***slackstar***<sup>®</sup> 

1. a) Verankerung Erdschraubanker (Seite 2) bzw.  
b) Fixpunkt (Seite 3)

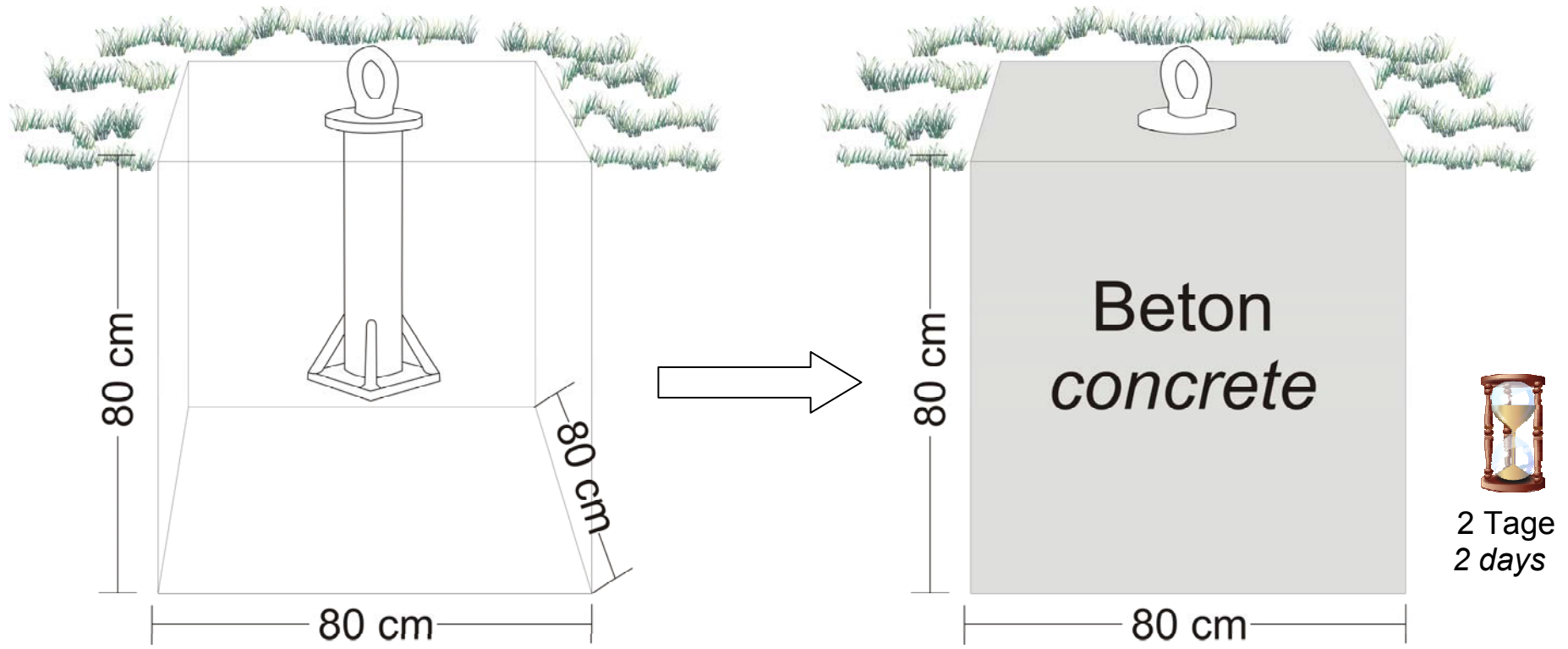
1. a) *ground screw anchor (side 2) alternatively*  
b) *fixpoint foot anchor (side 3)*



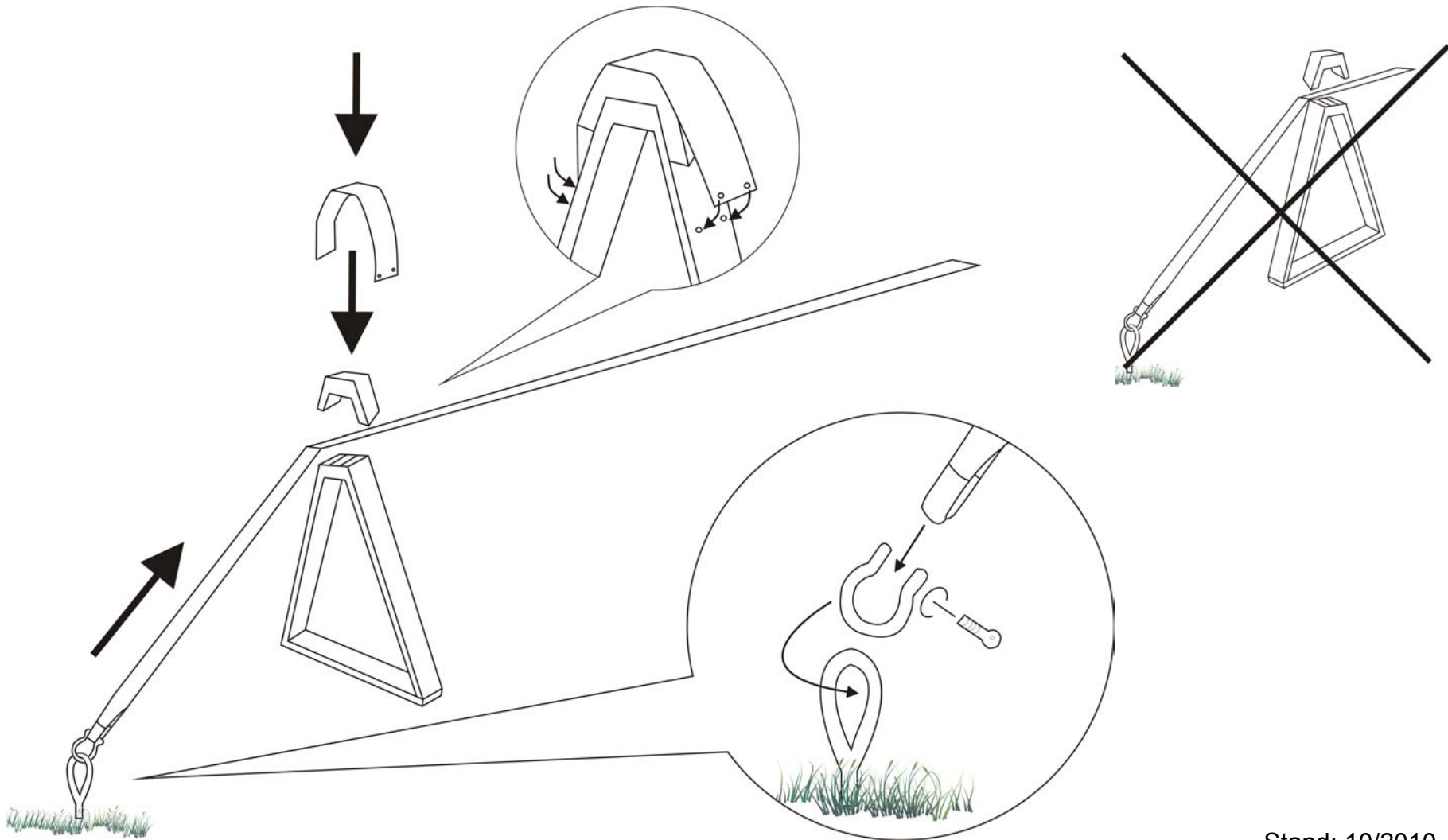
- a) Erdschraubanker "jolley anchor"  
a) *ground screw anchor "jolley anchor"*



**b) Fixpunkt Fuß “concret anchor”**  
**b) fixpoint foot “concret anchor”**



**2. A-Frame aufstellen**  
**2. A rack arrange**



Stand: 10/2010  
slackstar.de