

Druckluftfilter

Languages > 

Druckluftfilter Serie AF



Modell	Gewinde	Filterfeinheit μ	Zubehör
AF1000	M5		
AF2000	1/8, 1/4		Befestigungswinkel
AF3000	1/4, 3/8		Schwimmgesteuerter
AF4000	1/4, 3/8, 1/2	5	automatischer Kondensatablass
AF4000-06	3/4		automatischer
AF5000	3/4, 1		Kondensatablass
AF6000	1		Differenzdruckgesteuert
AFM2000	1/8, 1/4		Befestigungswinkel
AFM3000	1/4, 3/8		Schwimmgesteuerter
AFM4000	1/4, 3/8, 1/2	0.3	automatischer Kondensatablass
AFM4000-06	3/4		automatischer Kondensatablass Differenzdruckgesteuert
AFD2000	1/8, 1/4		Befestigungswinkel
AFD3000	1/4, 3/8	0.01	Schwimmgesteuerter
AFD4000	1/4, 3/8, 1/2		automatischer Kondensatablass
AFD4000-06	3/4		automatischer Kondensatablass Differenzdruckgesteuert
AF800	1 1/4, 1 1/2		Schwimmgesteuerter
AF900	2	5	automatischer Kondensatablass

* Änderungen und Irrtümer vorbehalten, alle Preise zzgl. Verpackung und MwSt.

Druckluftfilter

Languages > 

Druckluftfilter Serie AF

Technische Daten Standard

Modell	AF1000	AF2000	AF3000	AF4000	AF4000-06	AF5000	AF6000
Gewindeanschluss	M5	1/8, 1/4	1/4, 3/8	1/4, 3/8, 1/2	3/4	3/4, 1	1
Medium	Druckluft						
Prüfdruck	1.5MPa						
Max. Betriebsdruck	1.0MPa						
Umgebungs- und Medienstemperatur	-5 bis 60°C (nicht gefroren)						
Filterfeinheit	5µm						
Behältermaterial	Polykarbonat						
Behältervolumen (cm ³)	2.5	8	23	45	45	45	45
Gewicht (kg)	0.07	0.19	0.29	0.55	0.58	1.08	1.18
Zubehör (Standard) Behälterschutz	—	—	●	●	●	●	●

Zubehör optional

Bezeichnung	Modell	AF1000	AF2000	AF3000	AF4000	AF4000-06	AF5000	AF6000
Befestigungswinkel ⁽¹⁾		—	B240A	B340A	B440A	B540A	B640A	B640A
automatischer Kondensatablass ⁽²⁾	N.O.	—	—	AD43	AD44	AD44	AD44	AD44
	N.C.	—	—	AD53	AD54	AD54	AD54	AD54
Differenzdruckgesteuert ⁽³⁾		AD61	AD62	—	—	—	—	—

Anm. 1) Befestigungswinkel mit zwei Montagebohrungen.
 Anm. 2) Min. Betriebsdruck: 0.1MPa (N.O.), 0.15MPa (N.C.)
 Anm. 3) Min. Druckdifferenz: 0.01MPa

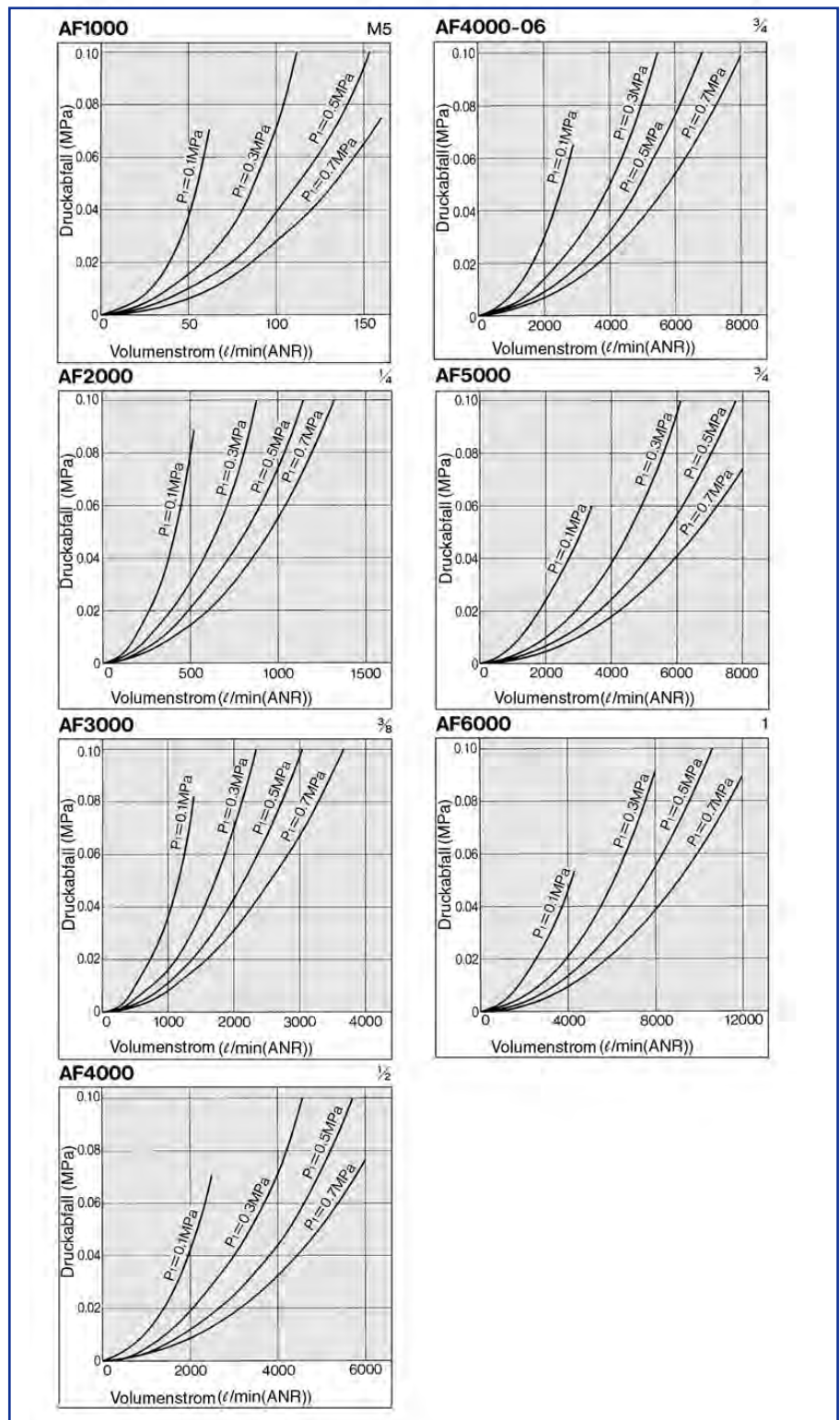
* Änderungen und Irrtümer vorbehalten, alle Preise zzgl. Verpackung und MwSt.

Druckluftfilter

Languages > 

Druckluftfilter Serie AF

Durchfluss-Kennlinien



* Änderungen und Irrtümer vorbehalten, alle Preise zzgl. Verpackung und Mwst.

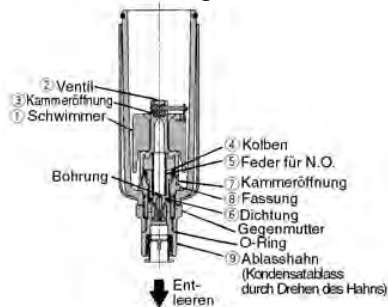
Druckluftfilter

Languages > 

Druckluftfilter Serie AF

Funktionsprinzip: automatischer Kondensatablass

N.O.-Ausführung: AD43/44



● **Wenn kein Innendruck auf den Behälter wirkt**

Der Schwimmer q sinkt durch sein Eigengewicht nach unten und das Ventil w schliesst die Öffnung in der Kammer e . Der Kolben r wird durch die Feder t nach unten gedrückt und das Kondensat fliesst durch die Öffnung in der Kammer u in die Fassung i .

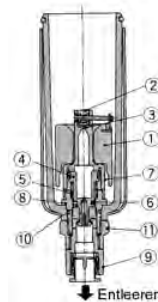
● **Bei Innendruck im Behälter**

Sobald der Druck 1kgf/cm^2 überschreitet, wird er grösser als die Kraft der Feder t , so dass der Kolben r bis zu der Position aufsteigt, in der er von der Dichtung y verschlossen wird und somit die Innenseite des Behälters von der Aussenseite abgedichtet wird.

● **Bei Anhäufung von Kondensat**

Der Schwimmer q steigt durch Flotation und öffnet die Öffnung in der Kammer e , so dass der Druck in die Kammer fliesst. Der Kolben r sinkt aufgrund des Innendrucks und der Kraft der Feder t und das angesammelte Kondensat wird über den Kondensatausgang o abgelassen.

N.C. Ausführung: AD53/54



● **Ohne Kondensatanhäufung**

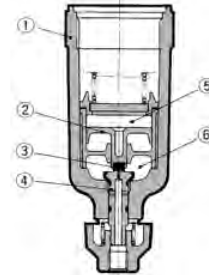
Der Schwimmer q sinkt durch sein Eigengewicht nach unten und das Ventil w schliesst die Öffnung in der Kammer e . Die Feder t drückt den Kolben r nach oben bis zu der Position, in der er von der Dichtung y verschlossen wird.

● **Bei Anhäufung von Kondensat**

Der Schwimmer q steigt durch Flotation und öffnet die Öffnung in der Kammer e , so dass der Druck in die Kammer fliesst. Der Innendruck drückt den Kolben r nach unten und das angesammelte Kondensat gelangt über die Öffnung in die Kammer u und die Fassung i und wird über den Kondensatausgang o abgelassen. Nachdem das Kondensat abgelassen wurde und das Ventil w geschlossen hat, fliesst der Innendruck der Kammer durch die Bohrung l am Kolben r ab und wird an die Atmosphäre abgelassen. Daraufhin wird der Kolben r durch den Innendruck und die zusätzliche Kraft der Feder t nach oben gedrückt und kehrt in die Verriegelungsposition der Dichtung y zurück.

automatischer Kondensatablass Differenzdruckgesteuert

AD61/62



● **Wenn kein Innendruck auf den Behälter wirkt**

Wirkt ein Druck $> 0.1\text{MPa}$ auf den Kolben w in Ruhestellung im Behälter q , wird die Ventilöffnung r durch die Ventildichtung e geschlossen. Bei geschlossener Ventilstellung gleicht sich der Druck in der oberen Kammer t und der unteren Kammer y aus. Sobald sich die Druckluft ausbreitet, fällt der Druck in der oberen Kammer t ab, so dass eine momentane Druckdifferenz zwischen der oberen t und der unteren Kammer y entsteht, die den Kolben w nach oben drückt. Daraufhin öffnet sich die Ventilöffnung r , um das Kondensat abzulassen (Das Ventil öffnet auch, wenn sich kein Kondensat angesammelt hat). Der Druck an der Unterseite des Kolbens w fällt ab, so dass der Druck in der oberen Kammer t grösser wird als der in der unteren Kammer y . Der Kolben w sinkt, wodurch die Ventilöffnung r durch die Ventildichtung e geschlossen wird. Sobald sich der Druckluftverbrauch stabilisiert, gleicht sich der Druck zwischen der oberen t und der unteren Kammer y aus und die Ventilöffnung bleibt geschlossen.

* Änderungen und Irrtümer vorbehalten, alle Preise zzgl. Verpackung und MwSt.

Druckluftfilter

Languages > 

Druckluftfilter Serie AF

Technische Daten Standard

Modell	AF1000	AF2000	AF3000	AF4000	AF4000-06	AF5000	AF6000
Gewindeanschluss	M5	1/8, 1/4	1/4, 3/8	1/4, 3/8, 1/2	3/4	3/4, 1	1
Medium	Druckluft						
Prüfdruck	1.5MPa						
Max. Betriebsdruck	1.0MPa						
Umgebungs- und Medienstemperatur	-5 bis 60°C (nicht gefroren)						
Filterfeinheit	5µm						
Behältermaterial	Polykarbonat						
Behältervolumen (cm ³)	2.5	8	23	45	45	45	45
Gewicht (kg)	0.07	0.19	0.29	0.55	0.58	1.08	1.18
Zubehör (Standard)	Behälterschutz						
	—	—	●	●	●	●	●

Zubehör optional

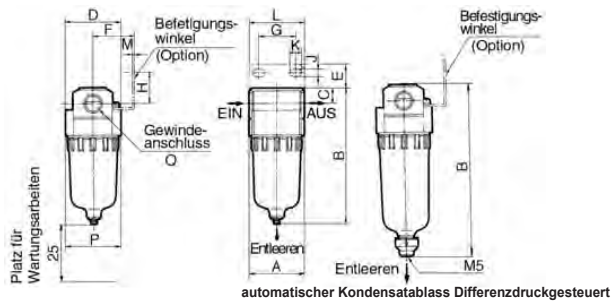
Bezeichnung	Modell	AF1000	AF2000	AF3000	AF4000	AF4000-06	AF5000	AF6000
Befestigungswinkel ⁽¹⁾		—	B240A	B340A	B440A	B540A	B640A	B640A
automatischer Kondensatablass ⁽²⁾	N.O.	—	—	AD43	AD44	AD44	AD44	AD44
	N.C.	—	—	AD53	AD54	AD54	AD54	AD54
Differenzdruckgesteuert ⁽³⁾		AD61	AD62	—	—	—	—	—

Anm. 1) Befestigungswinkel mit zwei Montagebohrungen.
 Anm. 2) Min. Betriebsdruck: 0.1MPa (N.O.), 0.15MPa (N.C.)
 Anm. 3) Min. Druckdifferenz: 0.01MPa

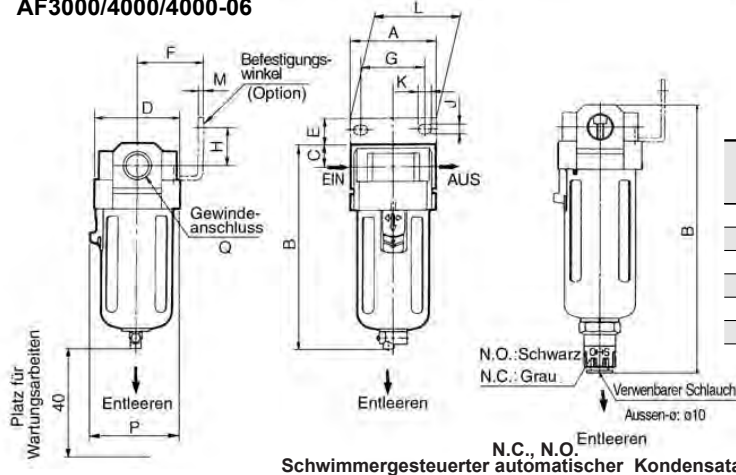
Druckluftfilter

Languages > 

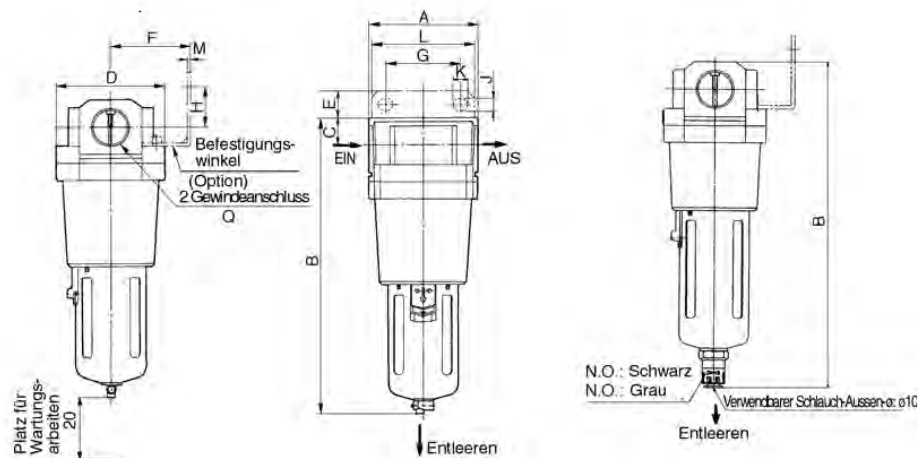
Druckluftfilter Serie AF



AF3000/4000/4000-06

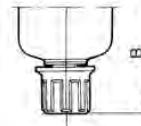


AF5000/6000

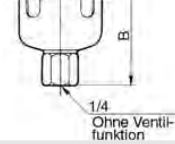


Option (AF3000 bis AF6000)

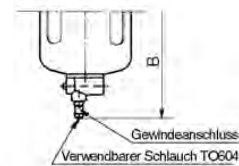
Metalbehälter



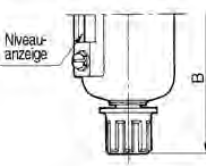
Abllass ohne Ventilfunktion



Abllasshahn/Anschlussgewinde



Metalgehäuse mit Niveau-Anzeige



Modell	Gewindeanschluss	Abllass ohne Ventilfunktion	Metalbehälter	Metalbehälter mit Niveau-Anzeige
	B	B	B	B
AF1000	—	—	66	—
AF2000	—	—	97.5	—
AF3000	137.5	135	142	162
AF4000	173.5	171	178	198
AF4000-06	177.5	175	182	202
AF5000	252.5	250	257	277
AF6000	266.5	264	271	291

Modell	Gewindeanschluss Q	Abmessungen Befestigungswinkel												autom. Kondensatablass		
		A	B	C	D	E	F	G	H	J	K	L	M	P	Schwimmer	Diff.-Druck
															B	B
AF1000	M5	25	66	7	25	—	—	—	—	—	—	—	—	27.5	—	86.5
AF2000	1/8, 1/4	40	97.5	11	40	17	30	27	22	5.4	8.4	40	2.3	40	—	120.5
AF3000	1/4, 3/8	53	129	14	53	16	41	40	23	6.5	8	53	2.3	56	170	—
AF4000	1/4, 3/8, 1/2	70	165	18	70	17	50	54	26	8.5	10.5	70	2.3	73	206	—
AF4000-06	3/4	75	169	20	70	14	50	54	25	8.5	10.5	70	2.3	73	210	—
AF5000	3/4, 1	90	244	24	90	23	70	66	35	11	13	90	3.2	—	285.5	—
AF6000	1	95	258	24	95	23	70	66	35	11	13	90	3.2	—	299.5	—