

**GB**

- Max. pressure: 5,500 Pa
- Max. air volume: 37,500 m³/h
- Equipped with closed wheel for transport of clean or lightly polluted air

Fan construction:

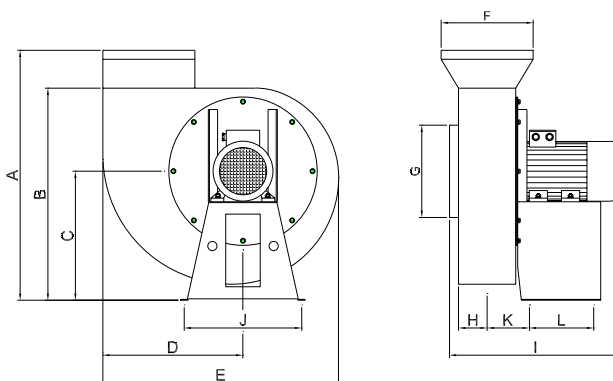
- Cabinet: 3-4.0mm steel plate, all-welded
- Fan wheel: closed with backward curved, self-cleaning blades
- Fan wheel: static/dynamically balanced

**D**

- Max. Druck: 5.500 Pa
- Max. Luftmenge: 37.500 m³/h
- Mit geschlossenem Laufrad für Transport von sauberer oder leicht verunreinigter Luft

Ventilatoraufbau:

- Gehäuse: 3-4,0mm Stahlblech, vollgeschweißt
- Laufrad: geschlossen mit nach hinten gekrümmten, selbstreinigenden Schaufeln
- Laufrad: statisch/dynamisch ausgewuchtet



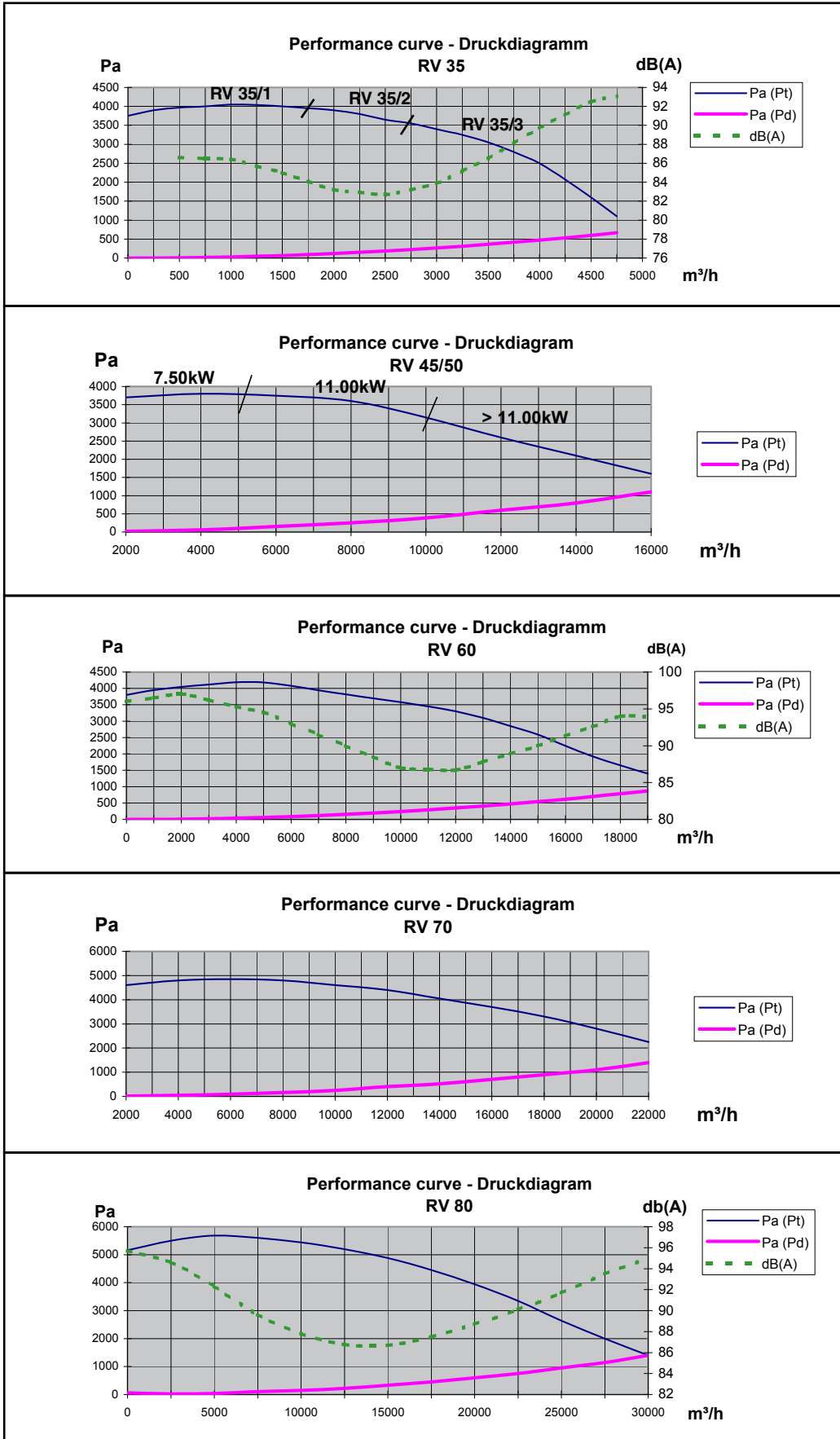
Type	Order no.	Volt [V]	Rpm.	[kW]	Max. amp.	Start current	A	B	C	D	E	F	G	H	I	J	K	L	Weight [kg]
RV 35/1	03 400 000	3x400	2905	3.00	6.12	42.8	935	765	465	385	705	ø250	ø250	80	540	375	143	235	79
RV 35/2	03 401 000	3x400	2865	4.00	7.79	54.5	935	765	465	385	705	ø250	ø250	80	550	375	143	235	91
RV 35/3	03 402 000	3x400	2910	5.50	10.55	73.9	935	765	465	385	705	ø250	ø250	80	550	375	143	235	104
RV 45	03 410 300	3x400	2920	7.50	14.25	99.8	1017	829	515	507	859	ø400	ø400	161	850	500	217	300	145
RV 50	03 410 400	3x400	2930	11.00	20.69	144.8	1017	829	515	507	859	ø400	ø400	161	870	500	217	300	145
RV 60	03 415 000	3x400	2920	15.00	27.36	205.2	1235	1066	705	610	1025	ø500	ø500	160	910	558	309	330	225
RV 70	03 417 300	3x400	2928	22.00	38.95	292.1	1230	1066	705	671	1086	ø630	ø630	176	1087	588	322	330	280
RV 80	03 418 000	3x400	2800	30.00	52.70	395.3	1398	1145	739	684	1154	ø800	ø800	188	1309	600	224	440	355
RV 85	03 418 500	3x400	2800	37.00	64.51	483.8	1398	1145	739	684	1154	ø800	ø800	200	1321	600	237	440	370
RV 90	03 419 000	3x400	2800	45.00	78.19	586.4	1398	1145	739	684	1154	ø800	ø800	210	1366	600	247	440	450
RV 35	03 420 000	3x400	1390	0.75	1.92	11.5	935	765	465	385	705	ø250	ø250	80	550	375	143	235	62
RV 45	03 422 300	3x400	1405	1.10	2.63	15.8	1017	829	515	507	859	ø400	ø400	161	747	500	217	300	80
RV 50	03 422 400	3x400	1410	1.50	3.49	20.9	1017	829	515	507	859	ø400	ø400	161	747	500	217	300	82
RV 60	03 423 000	3x400	1425	2.20	4.78	33.4	1235	1066	706	610	1025	ø500	ø500	160	910	558	309	330	125
RV 70	03 425 300	3x400	1415	3.00	6.50	45.7	1230	1066	705	671	1086	ø630	ø630	176	997	588	322	330	141
RV 80	03 426 000	3x400	1400	4.00	8.36	58.5	1398	1145	739	684	1154	ø800	ø800	188	1010	600	224	440	152
RV 85	03 427 000	3x400	1400	5.50	11.00	75.90	1398	1145	739	684	1154	ø800	ø800	200	1108	600	237	440	170
RV 90	03 428 000	3x400	1400	5.50	11.00	75.90	1398	1145	739	684	1154	ø800	ø800	210	1118	600	247	440	180

Available hot-galvanized or stainless. / Lieferbar feuerverzinkt oder aus Edelstahl.  
Colour/Farbe: RAL 5007 (structure/Struktur)

Recht auf Änderungen bleibt vorbehalten. / Data is subject to alterations.

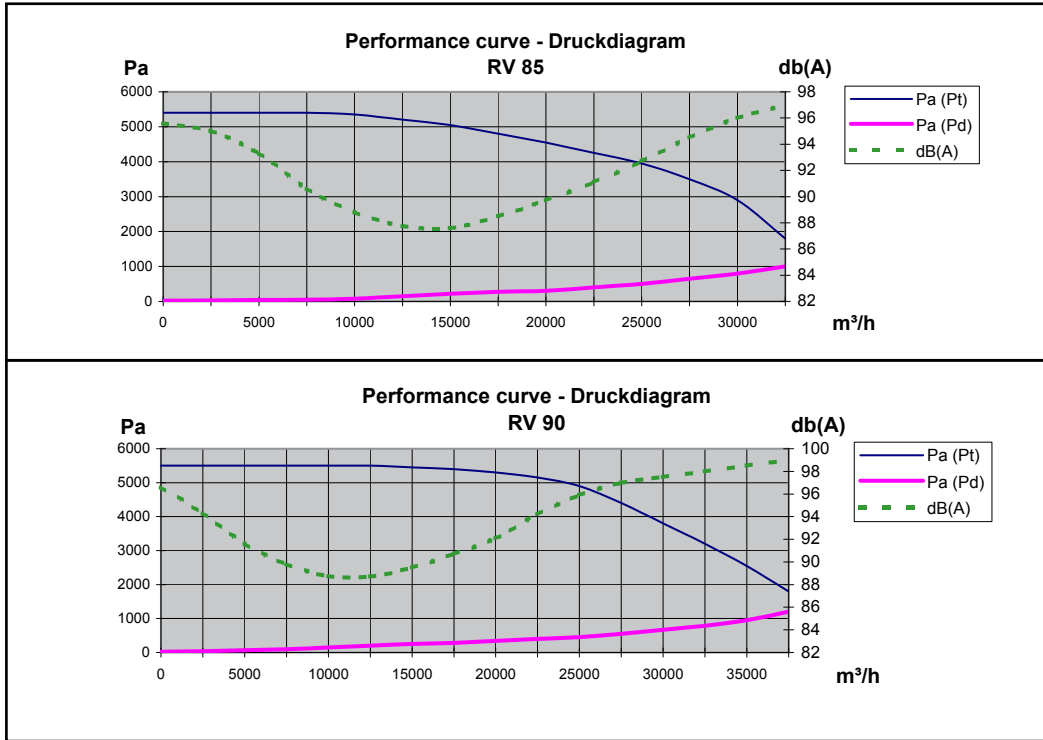
Rev. 04.11

2800 rpm./Upm.:

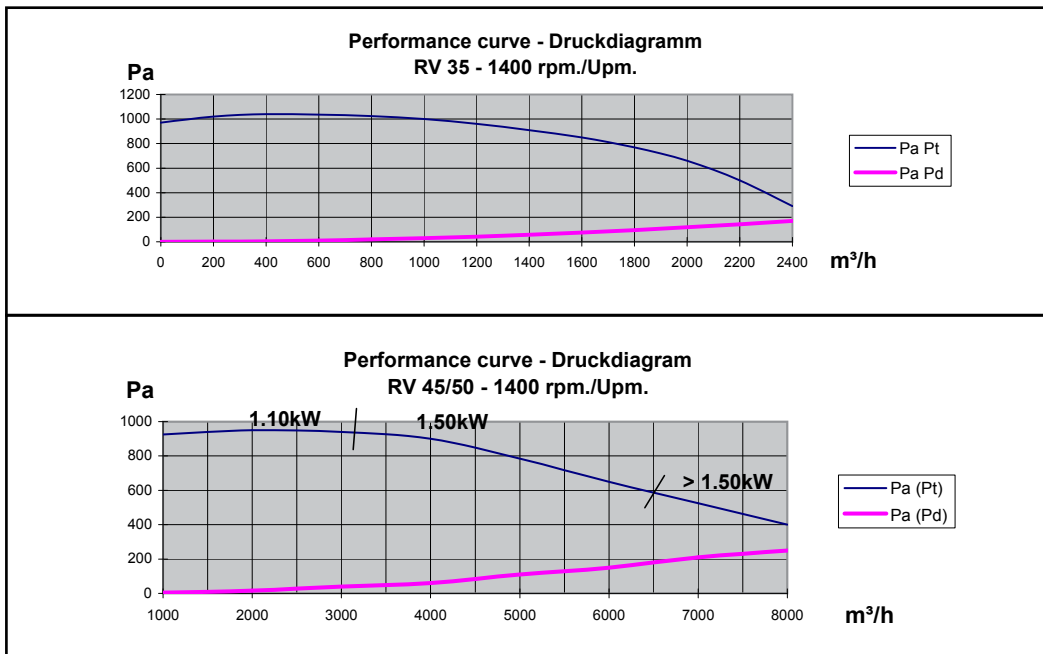


Rev. 04.11 Recht auf Änderungen bleibt vorbehalten. / Data is subject to alterations.

2800 rpm./Upm.:

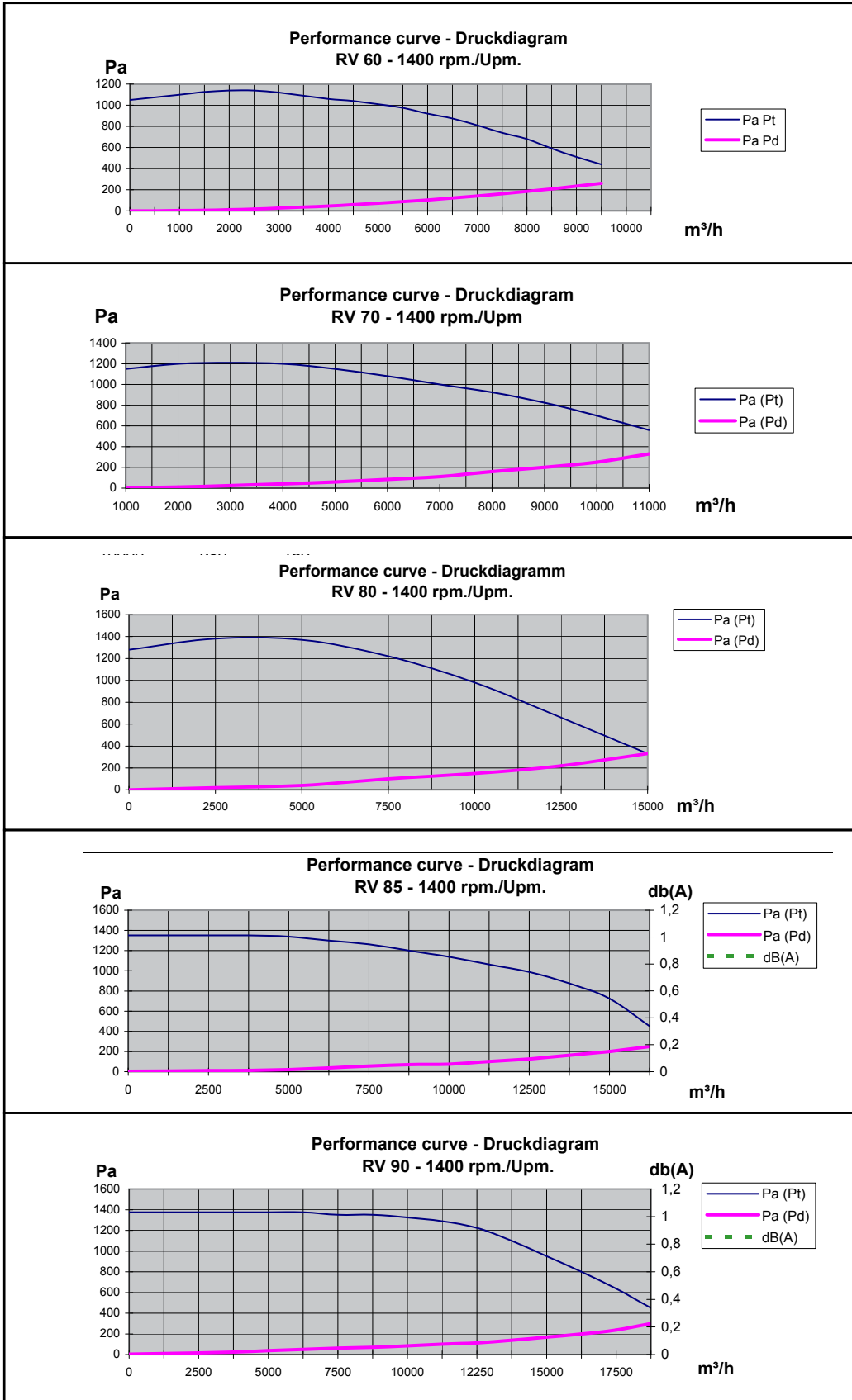


1400 rpm./Upm.:



Recht auf Änderungen bleibt vorbehalten. / Data is subject to alterations.  
Rev. 04.11

1400 rpm./Upm.:



Recht auf Änderungen bleibt vorbehalten. / Data is subject to alterations.

Rev. 04.11